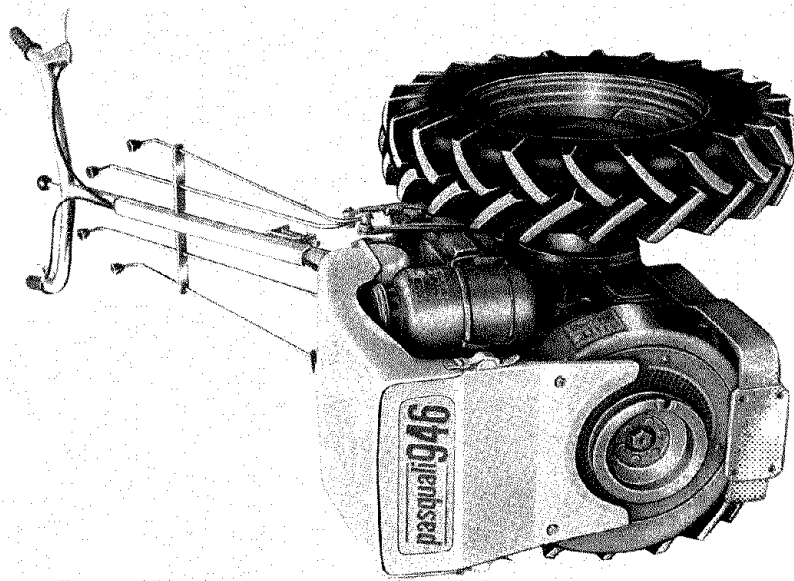


# Motocoltivatori "Pasquali,"

Funzionamento - Manutenzione

Catalogo nomenclatore per

Tipo 946 - CV 18



**pasquali macchine agricole** s.p.a.

☎ VIA NUOVA, 30 - 50041 CALENZANO (FIRENZE) ☎ 88.75.44 ☎ PAMA CALENZANO

